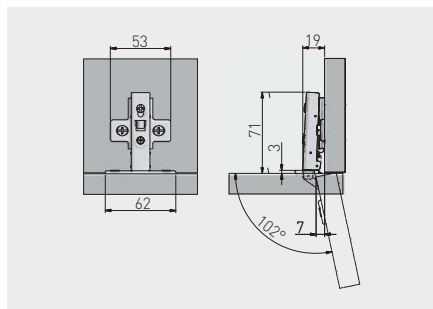


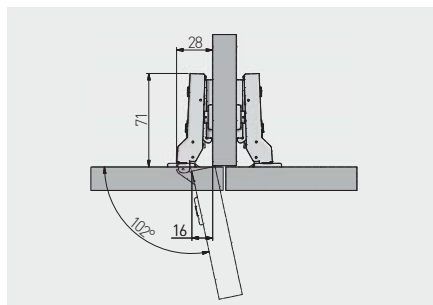
Zawias hydrauliczny INHC, nakładany
 Hydraulic cup hinge INHC, overlay door
 Гидравлическая петля INHC, накладная



ZM-INHC090BEO	H = 0	—	—	nikiel nickel	stal steel
ZM-INHC090ZEO		—	x 2	никель	сталь



Zawias hydrauliczny INHC, bliźniaczy
 Hydraulic cup hinge INHC, twin overlay door
 Гидравлическая петля INHC, полунакладная



ZM-INHC080BEO	H = 0	—	—	nikiel nickel	stal steel
ZM-INHC080ZEO		—	x 2	никель	сталь

