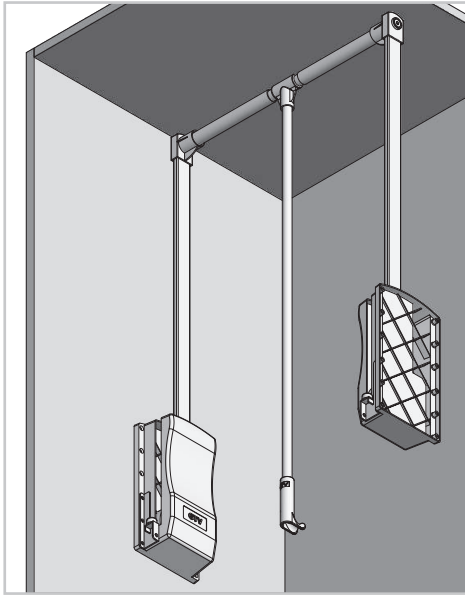


PANTOGRAF PULL-DOWN ПАНТОГРАФ



ZASTOSOWANIE / APPLICATION / ПРИМЕНЕНИЕ

szafy / Wardrobes / Шкафы
garderoby / Wardrobes / Гардеробы

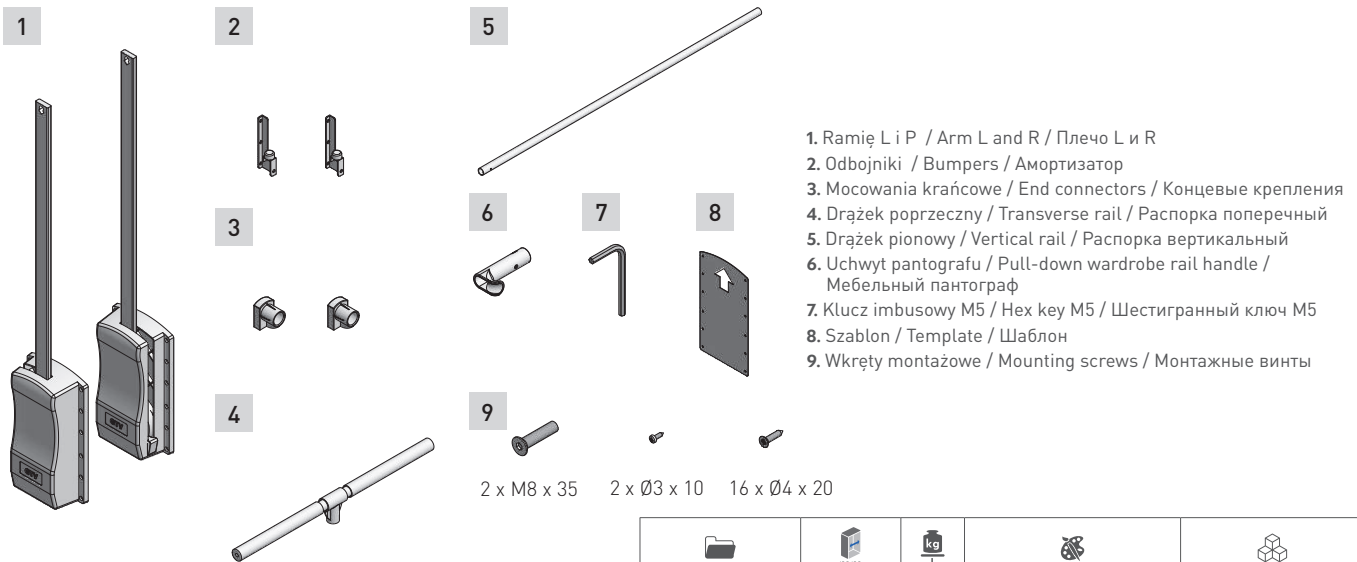
PARAMETRY / CHARACTERISTICS / ХАРАКТЕРИСТИКИ

Łatwy dostęp do ubrań / Easy access to clothes / Легкий доступ к одежде
Cichy domyk: gaz lub olej / Soft close: gas or oil / Плавное закрытие: газ или масло
Udźwig - 8 kg / Load - 8 kg / Нагрузка - 8 кг
Do szerokości zabudowy / For cabinet width / По ширине шкафа:
- 545-700
- 645-910
- 875-1200

PAKOWANIE / PACKING / УПАКОВКА



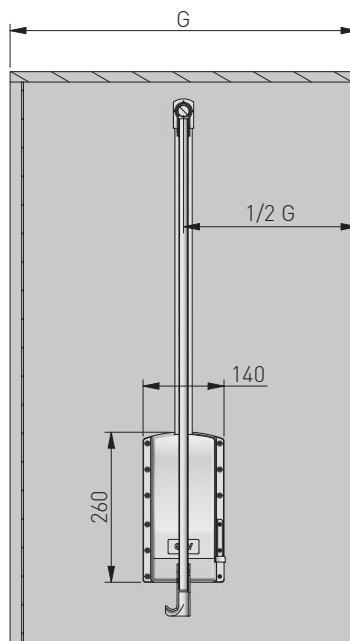
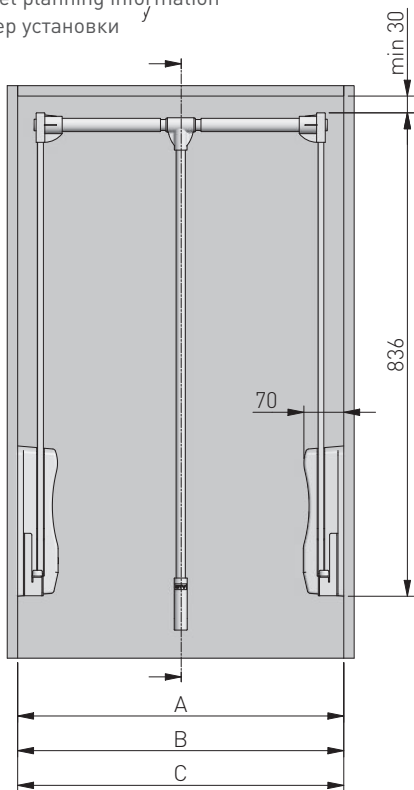
SKŁAD ZESTAWU / SET INCLUDES / КОМПЛЕКТАЦИЯ



Folder	mm	kg	Material	Color
PG-ST83115-10A	875 - 1200	8	stal steel	biały white белый
PG-ST6083-10A	645 - 910			
PG-ST4560-10A	545 - 700			
PG-ST83115-60	875 - 1200			antracyt anthracite антрацит
PG-ST6083-60	645 - 910			
PG-ST4560-60	545 - 700			

Folder	mm	kg	Material	Color
PG-AL4560-20	545 - 700	8	aluminium / aluminium / алюминий	aluminium, tworzywo aluminium, plastic алюминий, пластмасса
PG-AL6083-20	645 - 910			
PG-AL8311520	875 - 1200			
PG-ST4560-10	545 - 700		biały / white / белый	stal, tworzywo steel, plastic сталь, пластмасса
PG-ST4560-20			czarny / black / чёрный	
PG-ST6083-10	645 - 910		biały / white / белый	
PG-ST6083-20			czarny / black / чёрный	
PG-ST83115-10	875 - 1200		biały / white / белый	
PG-ST8311520			czarny / black / чёрный	

Wymiary zabudowy
 Cabinet planning information
 Размер установки



G – głębokość
 depth
 глубина

	(mm)
A	545-700
B	645-910
C	875-1200

